

This faucet complies with NSF61/9, ASME/ANSI A112.18.1 and CSA B 125 Standards.
Este grifo se encuentra conforme con los estándares de NSF61/9, de ASME/ANSI A112.18.1 y de CSA B 125.

Installation Instructions ● Instrucciones de Instalación

Dear Customer

Thank you for selecting our product. We are confident we can fully satisfy your expectations by offering you a wide range of technologically advanced products which directly result from our many years of experience in faucet and fitting production.

ENGLISH

Estimado Cliente

Muchas gracias por elegir nuestro producto. Estamos seguros que podemos satisfacer completamente sus expectativas ofreciéndole una amplia variedad de productos tecnológicamente avanzados que resultan directamente de muchos años de experiencia en grifos y su producción apropiada.

ESPAÑOL

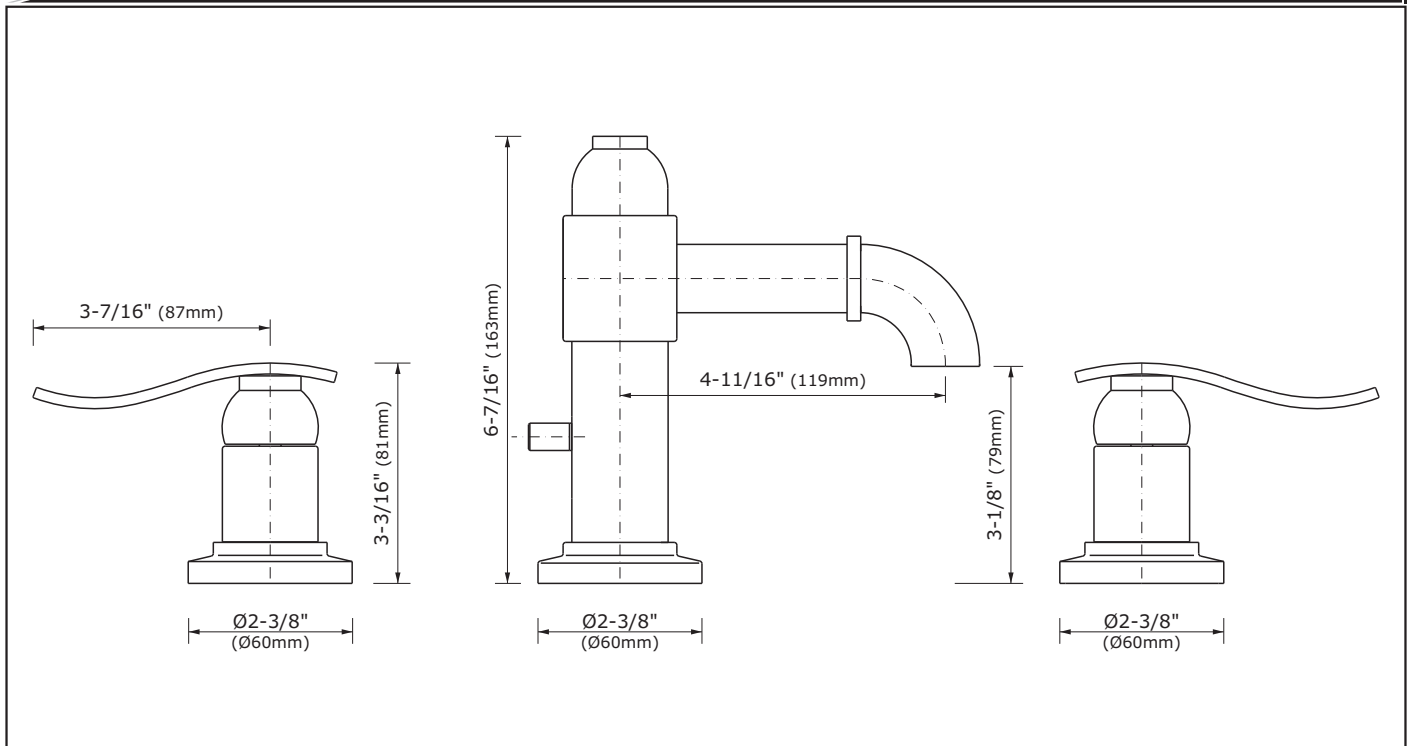
ATTENTION!

For care, use soft towel with soap and water only! Under no circumstances should you use any chemicals. For faucets with ORB (oil rubbed bronze) finish please be extra careful not to damage, scuff or ruin the finish during the installation and cleaning!

ATENCIÓN!

Para el cuidado, utilice solamente una toalla suave con jabón y agua! Bajo ninguna circunstancia no use productos químicos. Con los grifos de acabado ORB (bronce frotado con aceite) hay que tener un cuidado especial para no dañar, arañar o destruir el acabado durante su instalación o limpieza!

Modelo **BALI 2110-LM20L**



FLOW RATE INFORMATION

- Max flow rate 2.2 gpm (8.3 L/min) at 60 psi (4.1 bar)

ENGLISH

INFORMACIÓN DE INTENSIDAD DE FLUJO

- Flujo máximo 2.2 gpm (8.3 L/min) con 60 psi (4.1 bar)

ESPAÑOL

For easy installation of your GRAFF faucet you will need:

- to READ ALL the instructions completely before beginning,
- to READ ALL the warnings, care and maintenance information.

To complete the project, you should:

- gather the tools and all the parts you will need,
- prepare the mounting area,
- mount the faucet,
- connect the supply lines,
- finally test and flush the faucet.

You should have the following tools:

- flat blade screwdriver,
- adjustable wrench,
- adjustable pliers,
- hex key (included in the box),
- Teflon® tape,

ENGLISH

Para la instalación fácil de su grifo de la GRAFF usted necesitará:

- LEER TODAS las instrucciones completamente antes de comenzar,
- LEER TODA la información sobre las advertencias, cuidado y mantenimiento.

Para terminar el proyecto, usted debe:

- recolectar las herramientas y todas las piezas que usted necesitará,
- prepare el área para el montaje,
- monte el grifo,
- conecte las líneas de fuente,
- finalmente pruebe y limpie el grifo con un chorro de agua.

Usted debe tener las herramientas siguientes:

- destornillador plano,
- llave ajustable,
- alicates acanalados,
- llave de tuerca hexagonal (incluido en la caja),
- cinta adhesiva de Teflón®,

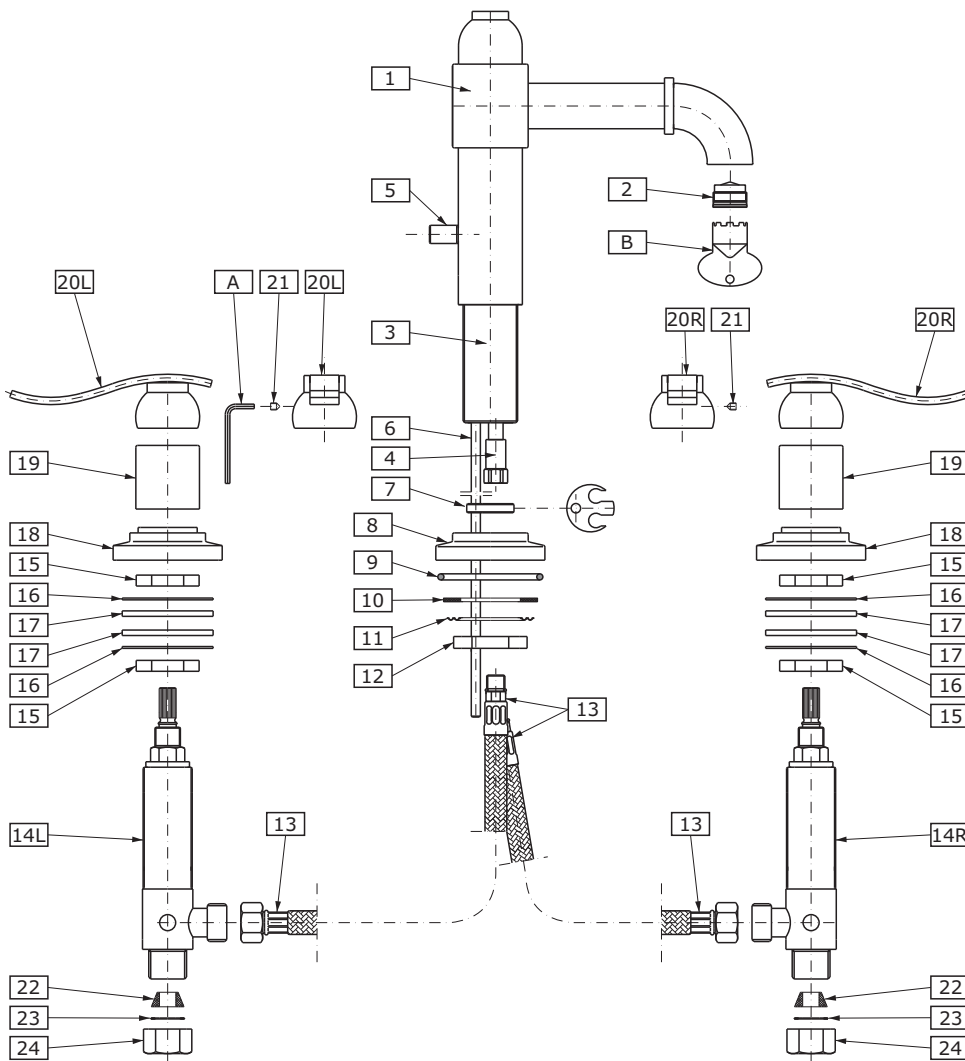
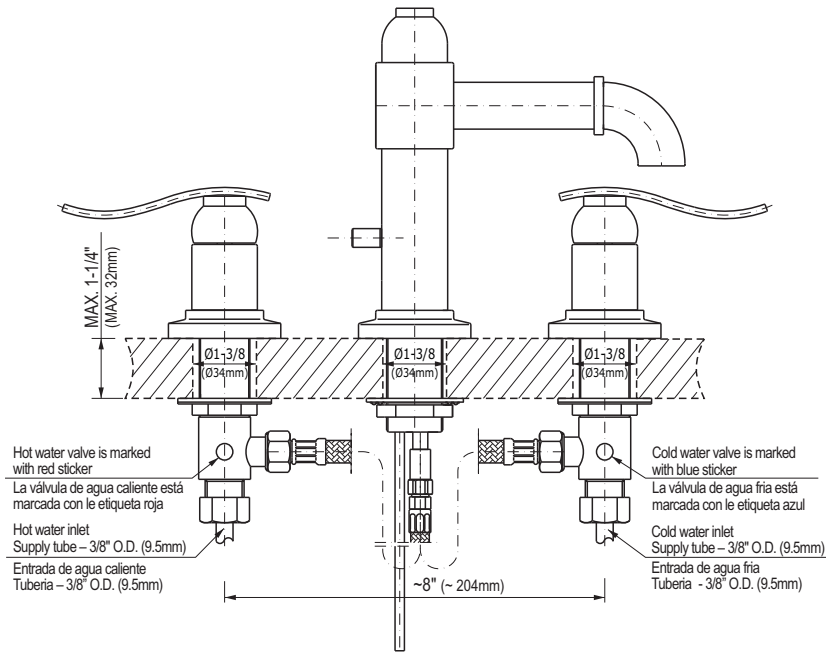
ESPAÑOL

This faucet complies with NSF61/9, ASME/ANSI A112.18.1 and CSA B 125 Standards.
Este grifo se encuentra conforme con los estándares de NSF61/9, de ASME/ANSI A112-18.1 y de CSA B 125.

Installation Instructions ● Instrucciones de Instalación

SET-UP DIAGRAM ● DIAGRAMA DE INSTALACIÓN

1



ENGLISH

1	FAUCET BODY
2	AERATOR INSERT
3	THREADED STUB PIPE
4	SUPPLY TUBE (2 PCS.)
5	LIFT ROD KNOB
6	LIFT ROD
7	POSITIONING INSERT
8	BASE
9	BASE WASHER
10	RUBBER WASHER
11	METAL WASHER
12	MOUNTING NUT
13	HOSE, 13-3/4" (350mm) LENGTH (2 PCS.)
14L	VALVE WITH A 1/4 TURN CERAMIC HEAD /counterclockwise opening/
14R	VALVE WITH A 1/4 TURN CERAMIC HEAD /clockwise opening/
15	COUNTER NUT (4 PCS.)
16	METAL WASHER (4 PCS.)
17	RUBBER WASHER (4 PCS.)
18	HANDLE BASE (2 PCS.)
19	SHROUD (2 PCS.)
20L	LEFT HANDLE (hot water)
20R	RIGHT HANDLE (cold water)
21	SET SCREW (2 PCS.)
22	CONE GASKET (2 PCS.)
23	WASHER (2 PCS.)
24	COUPLING NUT (2 PCS.)
A	7/64" (2.5mm) HEX KEY
B	SPECIAL KEY FOR THE AERATOR

1

This faucet complies with NSF61/9, ASME/ANSI A112.18.1 and CSA B 125 Standards.
Este grifo se encuentra conforme con los estándares de NSF61/9, de ASME/ANSI A112-18.1 y de CSA B 125.

ESPAÑOL

1	CUERPO DE LA MEZCLADORA
2	INSERTO DEL AERADOR
3	ROSCA DE LA UNIÓN
4	TUBO DE SUMINISTRO (2 PIEZAS)
5	PERILLA DE LA BARRA DE LEVANTAMIENTO
6	BARRA DE LEVANTAMIENTO
7	INSERTO DE COLOCACIÓN
8	BASE
9	ARANDELA DE LA BASE
10	ARANDELA DE CAUCHO
11	ARANDELA DE METAL
12	TUERCA DE MONTAJE
13	MANGUERA, LONGITUD DE 13-3/4" (350mm) (2 PIEZAS)
14L	VÁLVULA CON LA CABEZA CERÁMICA 1/4 GIRO /abre hacia la izquierda/

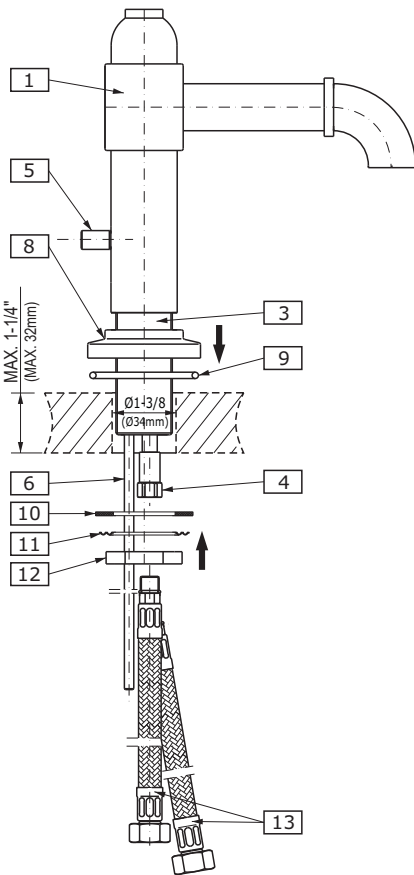
ESPAÑOL

14R	VÁLVULA CON LA CABEZA CERÁMICA 1/4 GIRO /abre hacia la derecha/
15	TUERCA OPUESTA (4 PIEZAS)
16	ARANDELA DE METAL (4 PIEZAS)
17	ARANDELA DE GOMA (2 PIEZAS)
18	BASE DEL MANGO (2 PIEZAS)
19	CHAPA (2 PIEZAS)
20L	MANGO IZQUIERDA (agua caliente)
20R	MANGO DERECHA (agua fría)
21	TORNILLO DE FIJACIÓN (2 PIEZAS)
22	JUNTA DE CONO (2 PIEZAS)
23	ARANDELA (2 PCS.)
24	TUERCA DE ACOPLAMIENTO (2 PIEZAS)
A	LLAVE ALLEN 7/64" (2,5 mm)
B	LLAVE ESPECIAL PARA EL AERADOR

INSTALLATION OF THE SPOUT ● INSTALACIÓN DEL CAÑO

2

ENGLISH



See fig. 2

1. Hand tighten the supply lines **(13)** into the threaded copper lines **(4)**. (With the spout facing towards you, screw the red labeled hose into the left hole and the blue labeled hose into the right hole).
2. Slide the lift rod **(6)** down the hole on the back of the spout **(1)**. Have the lift rod knob **(5)** that is already attached facing outwards.
3. Insert the rubber washer **(10)** into the undercut of the spout base **(8)**. Make sure that the washer stays flat inside the undercut.
4. Insert both supply hoses **(13)**, the lift rod **(6)** through the spout base **(8)** while having the washer side facing down (away from the spout). Place the spout **(1)** directly on top of the spout base **(8)** and make sure the rubber washer is facing down.
5. Insert both supply hoses **(13)**, the lift rod **(6)**, and the threaded stub pipe **(3)** through the hole of designated install.
6. Slide the rubber washer **(10)** under the designated hole, with the metal washer **(11)** underneath it, on the threaded stub pipe **(3)**.
7. Hand tighten the mounting nut **(12)** to the bottom of the threaded stub pipe **(3)**. Adjust the spout to be in the right position, then tighten the mounting nut **(12)** with an adjustable wrench.

ESPAÑOL

Ver la figura 2

1. Enrosque las mangueras **(13)** ajustando a mano al tubos de suministro **(4)**. (Con el caño de la mezcladora hacia usted, enrosque la manguera de etiqueta roja en el orificio izquierdo y la de etiqueta azul en el orificio derecho).
2. Deslice la barra de levantamiento **(6)** por el orificio de la parte posterior del caño **(1)**. Coloque la perilla de la barra de levantamiento **(5)**, que ya está instalada, hacia fuera.
3. Inserte la arandela de caucho **(10)** en el rebaje de la base de la caño **(8)**. Asegúrese de que la arandela quede al ras dentro del rebaje.
4. Inserte las dos mangueras **(13)**, la barra levantadora **(6)** por la base de la caño **(8)** con el lado de la arandela hacia abajo (lejos de la caño). Coloque el caño **(1)** directamente sobre la base de la caño **(8)** y asegúrese de que la arandela de caucho se encuentre boca abajo.
5. Inserte las dos mangueras **(13)**, la barra de levantamiento **(6)** y la rosca de la unión **(3)** a través del orificio de instalación designado.
6. Deslice la arandela de caucho **(10)** abajo del orificio designado, con la arandela de metal **(11)** debajo, en la rosca de la unión **(3)**.
7. Enrosque la tuerca de montaje **(12)** a mano hasta la parte superior de la rosca de la unión **(3)**. Ajuste el surtidor hasta lograr la posición correcta, después apriete la tuerca de montaje **(12)** con una llave inglesa.

2

INSTALLATION OF VALVES & HANDLES ● INSTALACIÓN DE VÁLVULAS Y MANGOS

3

ENGLISH

See fig. 3.1-3.3 and „Set-up Diagram”

1. Check the mark on the valve (see “Set-up Diagram”) to identify the valve for hot water (red sticker) and cold water (blue sticker). Unscrew the top nut **(15)**, remove one of the metal washers **(16)** and rubber washer **(17)**.
2. From the bottom of the assembly opening of the lavatory, place the valve **(14L)** with pre-assembled counter nut **(15)**, metal washer **(16)** and rubber washer **(17)**.
3. From the top of valve, place the rubber washer **(17)**, metal washer **(16)** on the valve **(14L)** and then tighten the second counter nut **(15)**.

ESPAÑOL

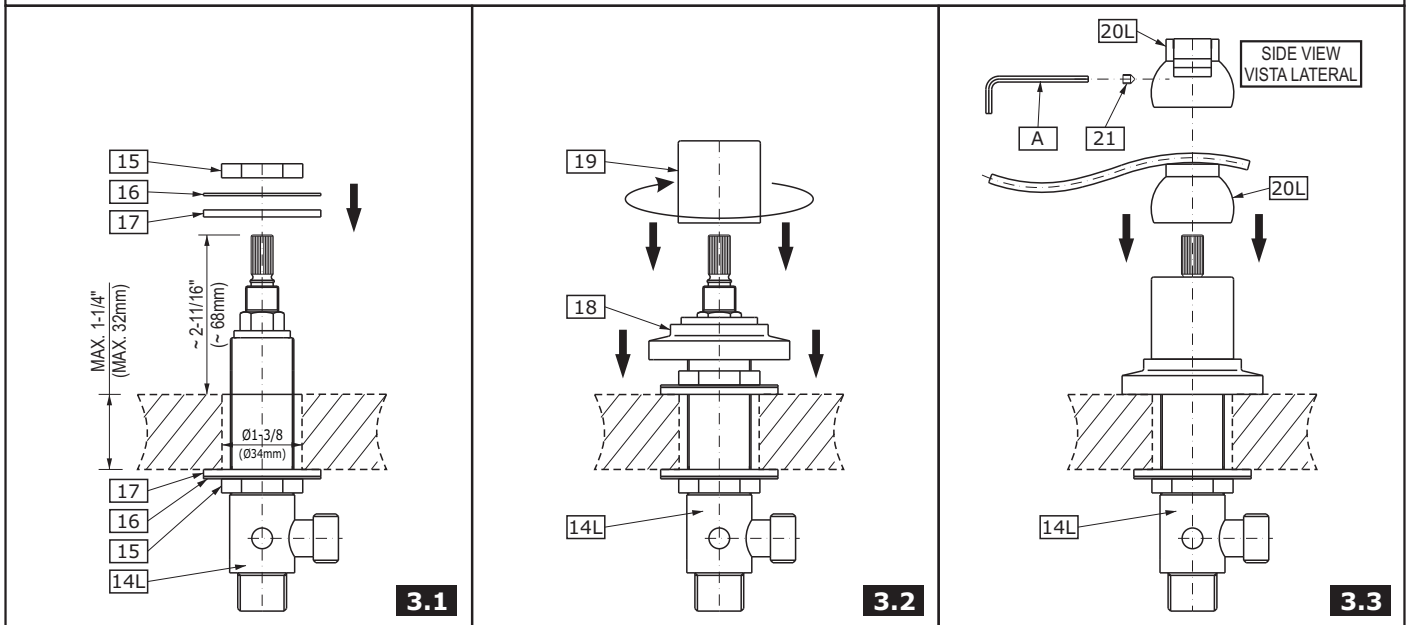
Ver la figura 3.1-3.3 y “El esquema de Montaje”

1. Verifique el indicador en la válvula (mire “El esquema de Montaje”) con el fin de identificar la válvula para el agua caliente (indicador rojo) y fría (indicador azul). Desatornille la tuerca superior **(15)**, quitar uno de las arandelas de acero **(16)** y la arandela de goma **(17)**.
2. Por el orificio de montaje del lavabo (desde abajo) meta la válvula **(14L)** con la tuerca opuesta **(15)**, arandela de acero **(16)** y arandela de goma **(17)** previamente puestas.
3. Desde arriba coloque en la válvula **(14L)** la arandela de goma **(17)** y arandela de acero **(16)**, luego atornille otra tuerca opuesta **(15)**.

This faucet complies with NSF61/9, ASME/ANSI A112.18.1 and CSA B 125 Standards.
Este grifo se encuentra conforme con los estándares de NSF61/9, de ASME/ANSI A112.18.1 y de CSA B 125.

- From the top of the valve, place the handle base (18), and tighten the shroud (19). Place the handle (20L) on the head spindle and check whether its bottom edge disappears into the top neck of the shroud (19). If it appears that the bottom edge of the handle protrudes above the upper face of the shroud, then do the following:
 - remove the handle (20L), unscrew the shroud (19) and dismantle the handle base (18),
 - remove the upper counter nut (15), pull the valve (14L) gently down and unscrew the lower counter nut (15) a couple of turns,
 - tighten the upper counter nut (15) against and re-assemble the remaining parts.
 - Turn the handle clockwise until you feel resistance (the valve in "closed" position). Then remove the handle from the head spindle, re-mount in the position in accordance with the "Set-up Diagram" and secure with the screw (21), using the supplied hex key (A).
 - Repeat the above steps to mount the second valve (14R) and handle (20R). In this case, turn the handle (20R) counterclockwise until you feel resistance to place it in the "closed" position.
 - Screw the rotary nuts of the flexible hoses (13) onto the side valve connectors (14L) and (14R) in accordance with the "Assembly Diagram".
- Installation of the drain assembly – see page 4.

Instalación del juego de drenaje – mire la pág. 4.



DRAIN ASSEMBLY INSTALLATION ● INSTALACIÓN DEL DRENAJE

4

ENGLISH

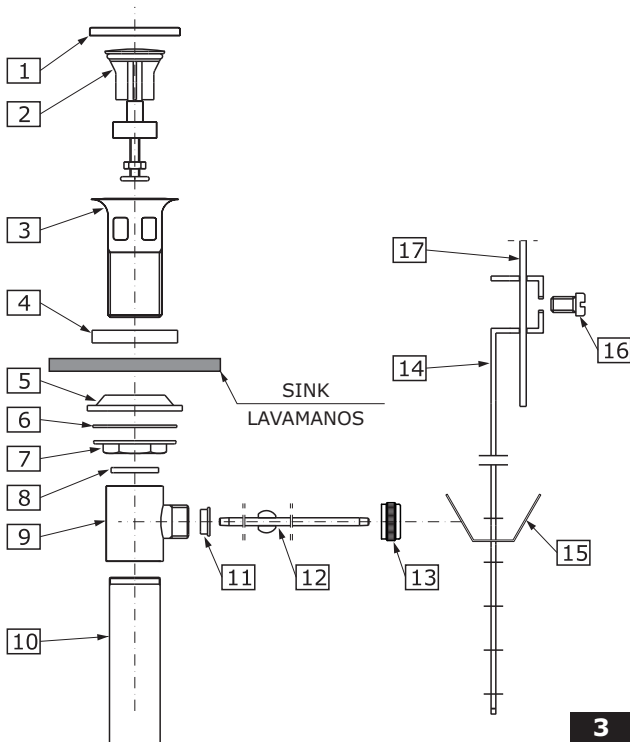
ESPAÑOL

- Dismantle the drain assembly to the parts shown on fig. 3.
- Remove the protective cap (1) and discard. Please recycle the protective cap (1). Insert drain collar (3) through collar gasket (4) and into the drain hole of the sink. **(Note: If installer uses another installation method using other than the supplied collar gasket (4), please check with the sink manufacture because it may void the warranty. Do not use silicone with Graff parts).**
- From beneath the sink, slide the under-bowl rubber gasket (5) up the threaded section of the drain collar (3). Make sure the flat side is down and the tapered side up. Slide the washer (6) up the threaded section of the drain collar (3) up to the under-bowl rubber gasket (5). Screw the flange nut (7), firmly but do not over tighten, on the threaded section of the drain collar (3). **(Note: Make sure the horizontal hole on the drain body (9) is the same plane as the lift rod (17)).**
- Insert drain plug (2) into drain collar (3) and line up the hole at the bottom of the drain plug (2) with the horizontal hole on the drain collar (9). **(Note: The plastic hole at the bottom of the drain plug (2) adjusts by simply turning it. This will adjust the height of the drain plug (2) top).** Insert sealing washer (11) into the horizontal hole of the drain body (9). Insert the ball rod (12), short side, through the sealing washer (11) and into the hole of the drain body (9). Slide the ball rod nut (13) over the ball rod (12) and screw it on the horizontal hole of the drain body (9).

This faucet complies with NSF61/9, ASME/ANSI A112.18.1 and CSA B 125 Standards.
Este grifo se encuentra conforme con los estándares de NSF61/9, de ASME/ANSI A112.18.1 y de CSA B 125.

- Add Teflon[®] tape to the threaded side of the discharge pipe (10) and screw into the bottom of the drain body (9).
- Lift the drain plug (2) by moving the ball rod (12) into a down position. Slide the clip (15) up the adjustment plate (14). Insert the ball rod (12) through one side of the clip (15), then a hole of choice on the adjustment plate (14), and the other hole of the clip (15). Keep the ball rod (12) in the down position, slide the adjustment plate up the lower part of the lift rod (17). Still holding the ball rod in a down position, drain plug is up, and tighten the screw (16).

- Coloque cinta de Teflón[®] en el lado roscado del tubo de desagüe (10) y enrósquelo en la parte inferior del cuerpo del drenaje (9).
- Levante el tapón del drenaje (2) bajando la barra de bola (12). Deslice el sujetador (15) hasta la placa de ajuste (14). Inserte la barra de bola (12) a través de un lado del sujetador (15), después por un orificio de su elección de la placa de ajuste (14) y pásela por el otro orificio del sujetador (15). Mantenga abajo la barra de bola (12), deslice la placa de ajuste por la parte inferior de la barra de levantamiento (17). Mientras mantiene abajo la barra de bola, con el tapón del drenaje arriba, apriete el tornillo (16).



ENGLISH

ESPAÑOL

1	PROTECTIVE CAP	TAPA PROTECTORA
2	DRAIN PLUG	TAPÓN DE DRENAJE
3	DRAIN COLLAR	COLLAR DE DRENAJE
4	COLLAR GASKET	EMPAQUE DEL COLLAR
5	UNDER-BOWL GASKET	EMPAQUE INFERIOR
6	WASHER	ARANDELA DE MONTAJE
7	FLANGED NUT	TUERCA-BRIDA
8	WASHER	ARANDELA DE TUBO
9	DRAIN BODY	CUERPO DE DRENAJE
10	DISCHARGE PIPE	TUBO DE DESAGÜE
11	SEALING WASHER	ARANDELA SELLADORA
12	BALL ROD	BARRA DE BOLA
13	BALL ROD NUT	TUERCA DE LA BARRA DE BOLA
14	ADJUSTMENT PLATE	PLACA DE AJUSTE
15	CLIP	SUJETADOR
16	SCREW	TORNILLO
17	LIFT ROD FROM FAUCET	BARRA DE LEVANTAMIENTO DE LA MEZCLADORA

OPERATING INSTRUCTIONS ● LA DESCRIPCIÓN DEL FUNCIONAMIENTO

5

ENGLISH

ESPAÑOL

Water flow is turned on and adjusted using the handles (Item 20L & 20R, Fig. 1). The faucet is fully open when you turn the handles through a 90 angle (1/4 of a turn):

- clockwise – for the cold water handle located on the right,
- counterclockwise – for the hot water handle located on the left.

Water flow rate is adjusted within the quarter turn range.

It is recommended that every 3-6 months (depending on water quality) you remove the aerator (Item 2, Fig. 1) from the faucet spout in order to remove any impurities. For this purpose, use the special key (B) supplied.

Para abrir la salida y el ajuste de flujo de agua sirven los mangos (pos. 20L y 20R, la figura 1). Apertura total sucede como consecuencia de girar los mangos por el ángulo de 90 (1/4 de giro):

- en la dirección de las manillas del reloj – en caso de mango del agua fría colocado en la parte derecha,
- en la dirección opuesta a las manillas del reloj – en caso de mango del agua caliente colocado en la parte izquierda.

Ajuste de flujo del agua sucede en 1/4 de giro.

Una vez a 3-6 meses (dependiendo de la calidad del agua) se recomienda quitar el aereador (pos. 2, la figura 1) del caño de la mezcladora con el fin de limpiarlo de todo tipo de ensuciamiento. Para eso use una llave especial (B) anexa al juego.

AFTER INSTALLATION BEFORE USE ● DESPUES DE LA INSTALACIÓN Y ANTES DEL USO

6

ENGLISH

ESPAÑOL

See fig. 1

Ver la figura 1

- Remove aerator insert (2) (use the special key (B) supplied) and turn faucet handle to the full on mixed position.
- Turn on hot and cold water supply valves and flush water lines for 15 seconds¹⁾.
- Check all connections at arrows for leaks. Re-tighten if necessary, but do not overtighten.
- Replace aerator insert (2). Use the special key (B).

- Retire el inserto del aereador (2) (use una llave especial (B) anexa al juego) y gire el mango del grifo a la posición de mezclado completo.
- Abra las válvulas de suministro de agua fría y caliente y enjuague las líneas de agua por 15 seg.¹⁾.
- Chequee todas las conexiones para ver si hay fuga de agua. Reajuste si es necesario, pero no ajuste demasiado.
- Coloque el inserto del aereador (2). Ajuste solo con la llave especial (B).

¹⁾ IMPORTANT: This flushes away any debris that could cause damage to internal parts.

¹⁾ IMPORTANTE: Esto limpia los residuos que podrían causar daño a las piezas internas con un chorro de agua.

This faucet complies with NSF61/9, ASME/ANSI A112.18.1 and CSA B 125 Standards.
Este grifo se encuentra conforme con los estándares de NSF61/9, de ASME/ANSI A112.18.1 y de CSA B 125.

CARE AND MAINTENANCE ● CUIDADO Y MANTENIMIENTO

7

ENGLISH

Your *Graff* faucet is designed and engineered in accordance with the highest quality and performance standards. Be sure not to damage the finish during installation. Care should be given to the cleaning of this product. Although its finish is extremely durable, it can be damaged by harsh abrasives or polish. **Never use abrasive cleaners, acids, solvents, etc. to clean any *Graff* product. To clean, simply wipe gently with a damp cloth and blot dry with a soft towel.**

ESPAÑOL

Su grifo de la *Graff* esta diseñado y dirigido acuerdo con los estándares de funcionamiento y calidad más altos. Este seguro no dañar las terminaciones del grifo durante la instalación. Cuide el producto manteniéndolo siempre limpio. Aunque su acabado es extremadamente durable, puede ser dañado por los abrasivos o pulientes ásperos. **Nunca utilice limpiadores abrasivos, ácidos, solventes, el etc. para limpiar cualquier producto de la *Graff*. Para limpiar, simplemente use un paño húmedo y seque con una toalla suave.**

WARRANTY ● GARANTÍA

ENGLISH

Warranty conditions and warranty registration card are outlined on a separate sheet.

ESPAÑOL

Las condiciones de la garantía y la tarjeta del registro de la garantía se encuentran en una pagina separada.

**HOTLINE FOR HELP
NUMERO DE EMERGENCIA**

For toll-free information and answers to your questions, call:
Llame sin costo para obtener información y respuestas a sus preguntas:



1 - 800 - 954 - GRAF (4723)

www.graffcollection.com